

Гарантийные обязательства

Изготовитель гарантирует соответствие изделия требованиям нормативных документов ГОСТ 16371-2014 и соблюдение транспортировки и хранения. Гарантия не распространяется на мебель, имеющие механические повреждения (царапины, потертости и т.п.) возникшие при транспортировке, в процессе сборки и эксплуатации, имеющие утолщение щитков от влаги (разбухание) возникшие от неправильного ухода.

В случае приобретения уцененной мебели претензия по качеству и внешнему виду не принимаются.

Срок службы изделия – 7 лет;

Срок гарантии – 1 год со дня продажи набора.

Во избежание перекосов и повреждений, а также загрязнения мебели, сборку производить на ровном полу, покрытым тканью или бумагой. Необходимо соблюдать осторожность, чтобы не повредить поверхность деталей. В сборке сложных и больших изделий желательно участие двух человек. Перед началом сборки необходимо определить расположение деталей в изделии в соответствии со схемами сборки и инструкцией. Производитель оставляет за собой право вносить изменения в конструкцию, не изменяющую внешний вид и дизайн изделия без предварительного уведомления.

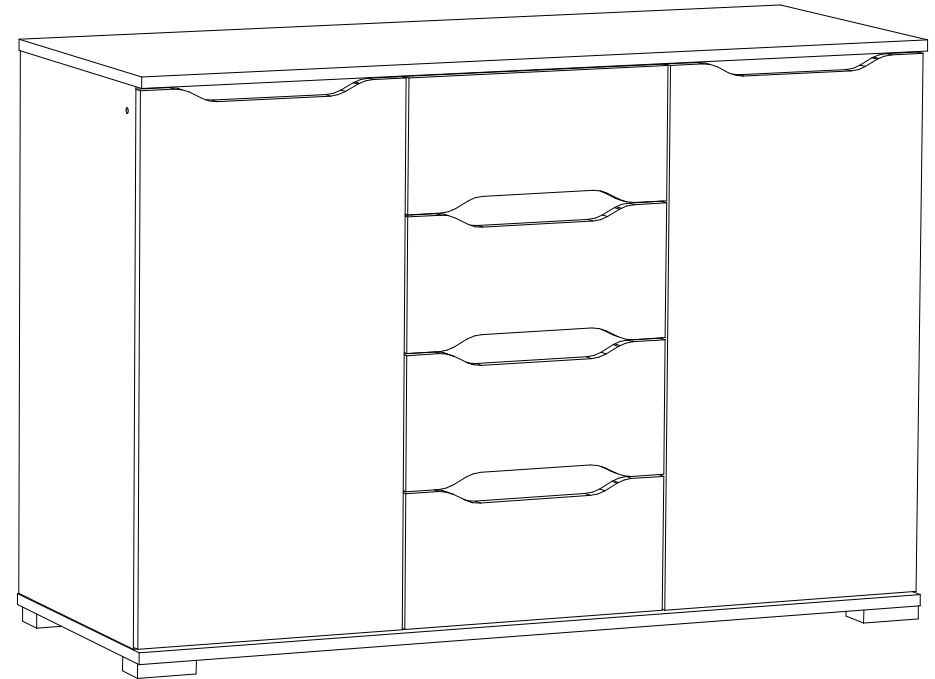
ДАТА ВЫПУСКА «__»_____201 Г.

ШТАМП СКК

ДАТА ПРОДАЖИ «__»_____201 Г.

ШТАМП МАГАЗИНА

ПАСПОРТ Модульная система для спальни «ВАЛЕНСИЯ» Комод КМ 012



Произведено
Россия ООО «Стендмебель»
440028 г. Пенза, ул. Германа Титова, д. 5
e-mail: stendmebel@mail.ru
www.stendmebel.ru
тел. 8 (8412) 99-02-52
8 (8412) 99-02-53

Уважаемый покупатель!

В целях сохранности наша мебель поставляется в разобранном виде. Напоминаем, что в стоимость изделия услуга сборки не включена. Если Вы предпочли собрать мебель самостоятельно, надеемся, что процесс сборки доставит Вам удовольствие и не займет много времени.

При покупке мебели настоятельно рекомендуем убедиться в наличии всех деталей, сверяясь с комплектующей ведомостью, т.к. после сборки изделия претензия по количеству и качеству сборочных единиц не принимаются.

Во избежание недоразумений, просим внимательно следовать алгоритму сборки изделия.

Рекомендации по сборке.

Перед началом сборки и дальнейшей эксплуатации внимательно ознакомьтесь с настоящим руководством и следуйте его рекомендациям.

Для Вашего удобства рекомендуем собирать мебель вдвоем, на ровной поверхности, соблюдая последовательность согласно представленной схеме.

Правила пользования и эксплуатации изделия

Уважаемый покупатель, срок эксплуатации мебели напрямую зависит от Вашего бережного отношения к ней:

- Не допускайте попадания воды на изделие во избежание разбухания поверхностей. В случае контакта с водой, насухо протрите поверхность мягкой тканью.
- Не ударяйте поверхность острыми, тяжелыми или твердыми предметами.
- Не ставьте на поверхность раскаленные предмет
- При чистке, во избежание поверхностей, не используйте щетки, жесткие ткани, зернистые порошки. Для ухода за мебелью используйте специальные средства, предназначенные для мебели.
- Не допускайте попадания на поверхность веществ, таких как растворители, бензин, обезжиривающие средства и т.п.
- Периодически, в случае ослабления резьбовых соединений, необходима их подтяжка.
- Если у Вас возникает желание самостоятельно модифицировать изделие, помните, что в этом случае наша гарантия на товар распространяться не будет.
- Несоблюдение каких-либо из вышеуказанных условий, повышение возникновения недостатков мебели, являются основанием утраты права на гарантийное обслуживание.

Габаритные размеры:

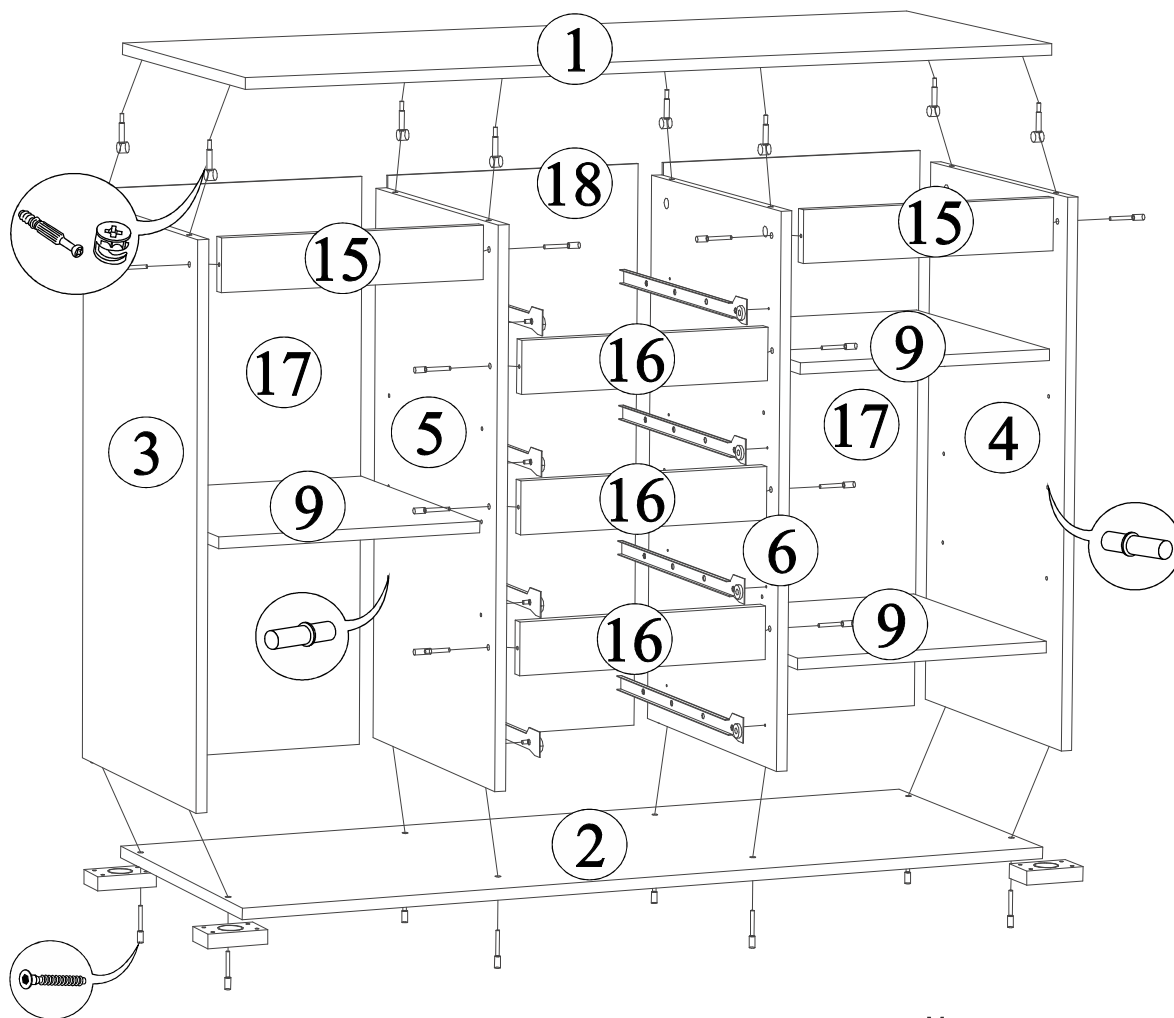
Высота (мм): 830 Глубина(мм): - 445 Ширина(мм): - 1200

Комплектация фурнитурой

Обозначение	Наименование	Кол-во	Ед.изм.
	Петля накладная	4	шт.
	Опора прямоугольная	5	шт.
	Направляющая 400 мм	4	комп.
	Евроключ	1	шт.
	Евровинт	27	шт.
	Эксцентрик	16	шт.
	Шкант	16	шт.
	Полкодержатель	12	шт.
	Гвоздь	90	шт.
	Шуруп 3,5x16	70	шт.
	Заглушка на евроинт	18	шт.
	Заглушка на эксцентрик	16	шт.
	Пресшайба	10	шт.

***Качество мебели зависит от качества сборки.
Рекомендуем доверять сборку специалистам.***

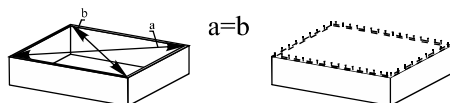
Спальня «Валенсия» Комод КМ 012



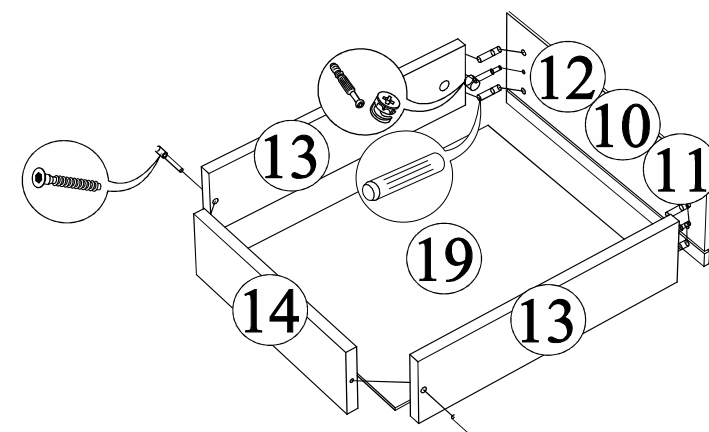
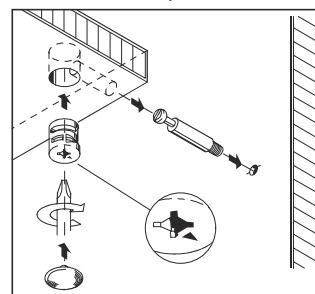
Поз.	Наименование	Длина	Ширина	Кол-во
1	Крышка верх	1200	445	1
2	Крышка низ	1200	445	1
3	Бок левый	776	420	1
4	Бок правый	776	420	1
5	Перегородка левая	776	420	1
6	Перегородка правая	776	420	1
7	Створка левая	769	396	1
8	Створка правая	769	396	1
9	Полка	382	420	3
10	Фасад ящика верх	190	392	1
11	Фасад ящика средний	190	392	2
12	Фасад ящика нижний	190 <td 392	1	
13	Боковина ящика	102	400	8
14	Вязка ящика	102	312	4
15	Вставка	382	74	2
16	Вставка	368	74	3
17	ЛДВП	803	403	2
18	ЛДВП	803	384	1
19	ЛДВП	340	404	4

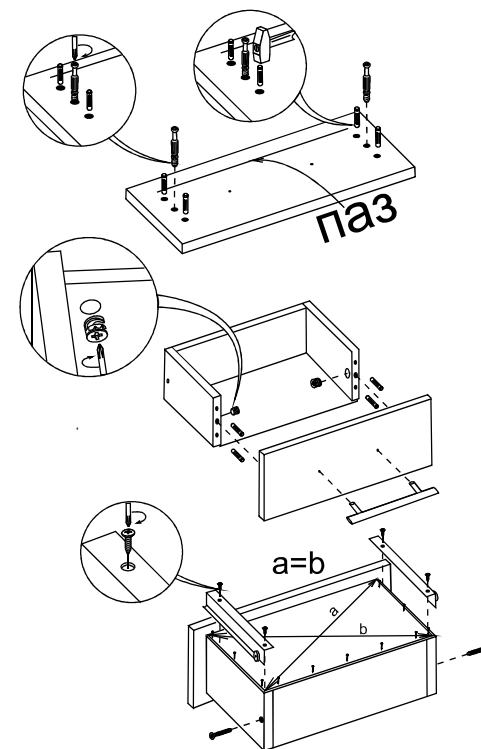
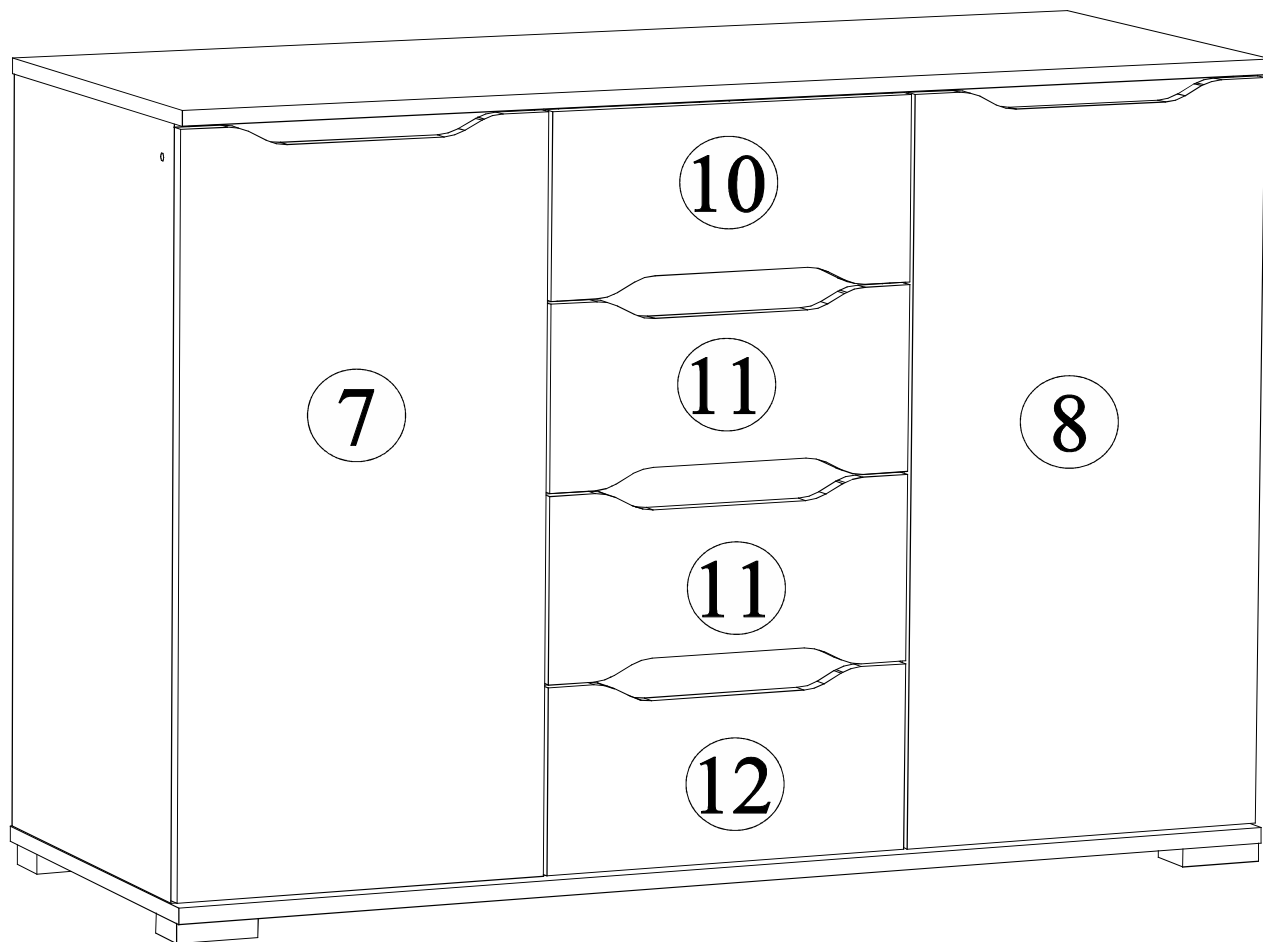
Для правильного открывания ящиков и створок, необходимо выровнять диагонали каркаса ящика (Рис.1) и только потом прибить ЛДВП не нарушая диагонали.

Рис.1



Монтаж эксцентриковой стяжки





Крепление ответной планки петли

